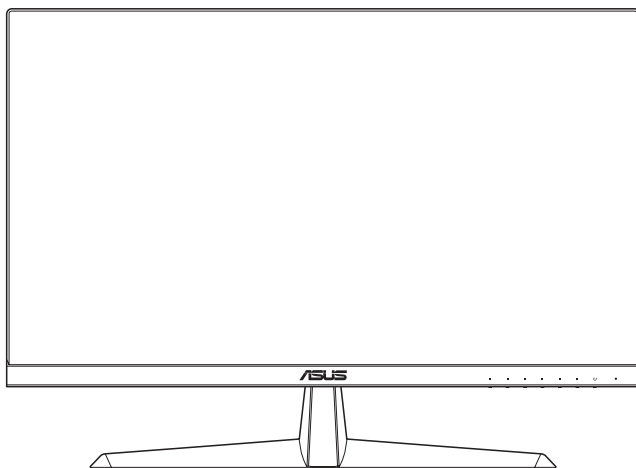


ASUS[®]

VY249HF-sorozat

LCD-monitor

Útmutató



HDMI[™]
HIGH-DEFINITION MULTIMEDIA INTERFACE

Első kiadás

2023. július

Copyright © 2023 ASUSTeK COMPUTER INC. Minden jog fenntartva!

Az ASUSTeK COMPUTER INC. („ASUS”) előzetes írásos engedélye nélkül ennek a kiadványnak, illetve a benne leírt termékeknek vagy szoftvernek, semmilyen részletét nem szabad sokszorosítani, továbbítani, átírni, adatfeldolgozó rendszerben tárolni, bármilyen nyelvre lefordítani, legyen az bármilyen formában vagy eszközzel, kivéve a vásárlói dokumentációt tartalékmásolat készítése céljából.

A termékgarancia, illetve szolgáltatás nem kerül meghosszabbításra, ha: (1) a terméket megjavítják, módosítják vagy átalakítják, kivéve ha az ilyen javítást, módosítást vagy átalakítást az ASUS írásban jóváhagyta; vagy (2) a termék sorozatszámát olvashatatlanná teszik vagy hiányzik.

AZ ASUS A KÉZIKÖNYVET „ÖNMAGÁBAN” BOCSÁTJA RENDELKEZÉSRE, BÁRMILYEN KIFEJEZETT VAGY BELEÉRTETT JÓTÁLLÁS NÉLKÜL, TARTALMAZVA, DE NEM KORLÁTOZÓDVA PUSZTÁN AZ ELADHATÓSÁGBAN LÉVŐ JÓTÁLLÁSRA, ILLETVE MEGHATÁROZOTT CÉLRA VALÓ ALKALMASSÁGRA. AZ ASUS, ILLETVE ANNAK IGAZGATÓI, TISZTSÉGVISELŐI, ALKALMAZOTTAI VAGY MEGBÍZOTTAI SEMMILYEN ESETBEN NEM TARTOZNAK FELELŐSSÉGGEL SEMMILYEN OLYAN KÖZVETLEN, KÖZVETETT, ESETI, KÜLÖNLEGES VAGY KÖVETKEZMÉNYES KÁRÉRT (SEM KÁRTÉRÍTÉSSEL AZ ELMARADT NYERÉSÉG, ELMARADT BEVÉTEL, ADATVESZTÉS VAGY ÜZEMKIESÉS OKOZTA KÁRÉRT), AMELY A KÉZIKÖNYV VAGY TERMÉK HIÁNYOSSÁGÁBÓL VAGY HIBÁJÁBÓL ERED, AKKOR IS, HA AZ ASUS-T TÁJÉKOZTATTÁK AZ ILYEN KÁROK LEHETŐSÉGÉRŐL.

A JELEN KÉZIKÖNYVBEN SZEREPLŐ MŰSZAKI ADATOKAT ÉS INFORMÁCIÓT KIZÁRÓLAG TÁJÉKOZTATÁS CÉLJÁBÓL BIZTOSÍTUNK, ÉS ELŐZETES BEJELENTÉS NÉLKÜL, BÁRMIKOR MEGVÁLTOZHATNAK. NEM ÉRTELMEZHETŐK TOVÁBBÁ AZ ASUS ELKÖTELEZETTSÉGÉNEK. AZ ASUS NEM VÁLLAL SEMMINEMŰ FELELŐSSÉGET A KÉZIKÖNYVBEN ELŐFORDULÓ HIBÁKÉRT VAGY PONTATLAN INFORMÁCIÓKÉRT, A BENNE LEÍRT TERMÉKEKET ÉS SZOFTVERT IS BELEÉRTVE.

A jelen kézikönyvben szereplő termékek és cégnevek az adott cégek bejegyzett védjegyei vagy szerzői tulajdona lehetnek vagy sem, és használatuk kizárólag azonosítás vagy magyarázat céljából történik a tulajdonos javára, mindennemű jogsértés szándéka nélkül.

Tartalom

Megjegyzések.....	iv
TCO-tanúsítással	vi
Biztonsági információ	vii
Gondozás és tisztítás	viii
Visszavételi szolgáltatások.....	ix
Termékinformáció EU-s energiacímke számára.....	ix
1. fejezet: A termék bemutatása	
1.1 Üdvözljük!.....	1-1
1.2 A csomag tartalma	1-1
1.3 A monitor bemutatása	1-2
1.3.1 Előlnézet	1-2
1.3.2 Hátulnézet.....	1-3
2. fejezet: Beállítás	
2.1 A monitorkar/-talp összeszerelése	2-1
2.2 A monitor beállítása.....	2-2
2.3 A talp leszerelése (VESA fali konzolhoz).....	2-3
2.4 A kábelek csatlakoztatása.....	2-4
2.5 A monitor bekapcsolása.....	2-4
3. fejezet: Általános utasítások	
3.1 OSD (képernyőn megjelenő) menü	3-1
3.1.1 Útmutató a beállításhoz	3-1
3.1.2 Az OSD funkciók bemutatása	3-2
3.2 Műszaki adatok.....	3-10
3.3 A termék méretei.....	3-12
3.4 Hibaelhárítás (GYIK)	3-13
3.5 Támogatott üzemmód HDMI-jelhez	3-14

Megjegyzések

A Federal Communications Commission nyilatkozata

Az eszköz megfelel az FCC-előírások 15. fejezetében meghatározott határértékeknek. A működtetésnek az alábbi két feltétele van:

- A készülék nem okozhat káros interferenciát, és
- Az eszköznek minden zavart el kell viselnie, ideértve az olyan interferenciát is, amely nem kívánt működést eredményezhet.

Az elvégzett tesztek eredményei alapján kijelenthető, hogy a készülék az FCC szabályainak 15. szakasza alapján megfelel a B osztályú digitális berendezésekkel szemben támasztott követelményeknek. E határértékek úgy vannak tervezve, hogy lakásban történő telepítés esetén megfelelő védelmet nyújtsanak a káros interferencia ellen. Ez a készülék rádiófrekvenciás energiát használ és sugároz ki, ezért amennyiben nem az utasításoknak megfelelően történik a telepítése és használata, úgy a rádiófrekvenciás kommunikációt zavarhatja. Arra azonban nincs garancia, hogy egy speciális telepítésben nem lép fel interferencia. Ha ez a berendezés káros interferenciát okoz a rádió- vagy televízióvetelben, amely a berendezés ki- és bekapcsolásával állapítható meg, bátorítjuk a felhasználót, hogy próbálja meg korrigálni az interferenciát a következő intézkedések egyikével vagy többjével:

- Irányítsa másfelé vagy helyezze át a vevőantennát.
- Növelje a berendezés és a vevő közötti távolságot.
- Csatlakoztassa a készüléket a vevő hálózati áramkörétől eltérő hálózati konnektorba.
- Kérje a kereskedő vagy egy tapasztalt rádió-/TV-szerelő segítségét.



Az FCC-szabályok betartása érdekében a monitor és a grafikus kártya csatlakoztatásakor árnyékolt kábeleket kell használni. A megfelelőségért felelős fél kifejezett jóváhagyása nélkül végrehajtott módosítások és változtatások érvényteleníthetik a felhasználó azon jogosultságát, hogy a berendezést működtesse.

ENERGY STAR megfelelőségű termék



Az ENERGY STAR az Egyesült Államok Környezetvédelmi Ügynökségének és az Egyesült Államok Energiaügyi Minisztériumának közös programja, amely mindannyiunknak segít a takarékoskodásban és a környezetvédelemben az energiahatékony termékek és gyakorlatok révén.

Minden ENERGY STAR logóval ellátott ASUS termék megfelel az ENERGY STAR szabványnak, és az energiagazdálkodási funkció alapértelmezésben engedélyezve van. A monitor és a számítógép automatikusan kikapcsol 10, illetve 30 perc felhasználói tétlenség után. A számítógép felébresztéséhez kattintson az egérrel, vagy nyomja meg bármelyik gombot a billentyűzeten. Az energiagazdálkodásról és annak környezetre gyakorolt pozitív hatásairól részletes információkat a <http://www.energystar.gov/powermanagement> weblapon talál. A közös ENERGY STAR programról pedig a <http://www.energystar.gov> oldalon talál részletes információkat.



MEGJEGYZÉS: Az Energy Star NEM támogatott FreeDOS és Linux-alapú operációs rendszereken.

Ez a termék energiagazdálkodási funkcióval rendelkezik. Ha a termék 10 másodpercnél hosszabb ideig nem kap jelet, automatikusan alvó/készenléti üzemmódba kapcsol.

A Kanadai Távközlési Minisztérium nyilatkozata

Ez a digitális berendezés nem haladja meg a digitális berendezésekből származó rádiófrekvenciás zaj tekintetében a B osztályra vonatkozó határértékeket a Kanadai Hírközlési Minisztérium Rádiófrekvenciás Szabályozása értelmében.

Ez a B osztályú digitális berendezés megfelel a kanadai ICES-003-nak.

Ez a B osztályú digitális berendezés megfelel az interferenciát okozó készülékekre vonatkozó kanadai előírások összes követelményének.

Cet appareil numérique de la classe B respecte toutes les exigences du Règlement sur le matériel brouiller du Canada.

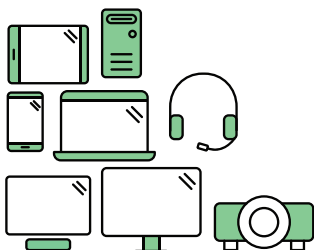


TCO-tanúsítással

Harmadik féltől származó tanúsítvány az ISO 14024 szerint



Toward sustainable IT products



Eljött a fenntarthatóbb termékek kora

Az informatikai termékek életciklusuk során számos fenntarthatósági kockázathoz kapcsolhatóak. Az emberi jogok megsértése gyakori a gyárakban. Káros anyagokat használnak a termékekben és a gyártás során is. A termékek gyakran rövid élettartamúak, a gyenge ergonómia, az alacsony minőség miatt, vagy mert javításuk vagy frissítésük lehetetlen.

Ez a termék jobb választás. Megfelel a TCO Certified tanúsítvány összes kritériumának, ami a világ legátfogóbb fenntarthatósági tanúsítványa informatikai termékek számára. Köszönjük, hogy felelősen választott terméket, amely segít a fenntarthatóbb jövő elérésében!

A TCO Certified tanúsítvány kritériumai a teljes életciklust szem előtt tartják úgy, hogy a környezetvédelmi és társadalmi felelősség egyensúlyban van. A megfelelést független és jóváhagyott ellenőrök ellenőrzik, akik informatikai termékekre, a társadalmi felelősségre és egyéb fenntarthatósági problémákra specializálódtak. Ellenőrzés a tanúsítvány kiadása előtt és után is történik, a teljes érvényességi időszakot lefedve. A folyamat azt is biztosítja, hogy ha valami nem megfelelő, akkor minden esetben megtörténjen ennek korrigálása. És végül, de nem utolsósorban: a tanúsítvány és a független ellenőrzés pontosságának biztosítása érdekében a TCO Certified és az ellenőrök is rendszeres ellenőrzésen esnek át.

Többre kíváncsi?

További információkat a TCO Certified tanúsítványról, a kritériumok teljes körű dokumentációjáról, valamint híreket és frissítéseket itt talál: **tcocertified.com**. A webhelyen talál egy termékkeresőt is, amely a minősített termékek teljes, kereshető listája.

Biztonsági információ

- Mielőtt üzembe helyezné a monitort, figyelmesen olvassa el a csomagban mellékelt dokumentációt.
- A tűz és áramütés veszélyének elkerülése érdekében, soha ne tegyék ki a monitort eső vagy nedvesség hatásának.
- Ne próbálja felnyitni a monitor burkolatát. A monitor belsejében uralkodó veszélyes nagyfeszültség súlyos testi sérülést okozhat.
- Ha a tápegység elromlik, ne kísérelje meg saját maga megjavítani. Forduljon szakemberhez vagy a termék viszonteladójához.
- A termék használata előtt győződjön meg az összes kábel megfelelő csatlakoztatásáról és a tápkábel épségéről. Ha sérülést tapasztal, azonnal vegye fel a kapcsolatot a termék értékesítőjével.
- A készülékház hátulján és tetején lévő rések és nyílások a szellőzést segítik. Ne zárja el a szellőzőnyílásokat. Soha ne helyezze a terméket fűtőtest vagy hőforrás közelébe vagy fölé helyezni, hacsak megfelelő szellőzést nem biztosítanak.
- A monitort csak a címkén feltüntetett feszültséggel szabad üzemeltetni. Ha nem biztos a rendelkezésre álló feszültséget illetően, lépjen kapcsolatba a kereskedővel vagy a helyi áramszolgáltatóval.
- A helyi szabványnak megfelelő tápdugót használjon.
- Ne terhelje túl az elosztókat vagy hosszabbítókat. A túlterhelés tüzet vagy áramütést okozhat.
- Óvja a portól, magas páratartalomtól és a szélsőséges hőmérséklettől. Ne helyezze a monitort olyan helyre, ahol vizes lehet. A monitort stabil felületre állítsa.
- Villámítás esetén, illetve ha a készüléket hosszabb ideig nem használják, húzza ki az elektromos kábelét. Ezzel megvédi a monitort az áramingadozásoktól.
- Ne dugjon semmiféle idegen tárgyat, illetve öntsön folyadékot a monitor burkolatán lévő résekbe.
- A megfelelő működés érdekében a monitort kizárólag UL minősítéssel rendelkező számítógéppel használja, amely megfelelően konfigurált aljzatokkal rendelkezik és 100 - 240 V~ jelzéssel van ellátva.
- Ha olyan problémát tapasztal a monitorral kapcsolatban, amelyet nem tud megoldani, kérjük lépjen kapcsolatba szerviz szakemberrel vagy a kiskereskedővel.
- A hangerő-szabályzó, valamint a hangszín-szabályzó középső helyzetből eltérő beállítása növelheti a fül-/fejhallgató kimeneti feszültségét, és ezáltal a hangnyomás szintjét.
- Ügyeljen arra, hogy a tápkábelt földeléssel ellátott konnektorba csatlakoztassa.
- A mellékelt hálózati adaptert és/vagy tápkábelt kizárólag a termékkel való használatra tervezték. Ne használja más termékekkel.



Az áthúzott kukát ábrázoló szimbólum azt jelzi, hogy a termék (elektromos, elektronikus berendezés és higanyt tartalmazó gombelem) nem helyezhető a háztartási hulladékok közé. Kérjük, ellenőrizze a helyi előírásokat az elektronikus termékek leselejtezését illetően.

AEEE yönnetmeliğine uygundur

Gondozás és tisztítás

- Mielőtt felemelné vagy áthelyezné a monitort, tanácsos leválasztani róla a tápkábelt és a jelkábeleket. Alkalmazza a megfelelő emelési technikát a monitor elhelyezésénél. A monitor emelése vagy hordozása alkalmával mindig a szélénél fogja meg. Ne emelje meg a kijelzőt a talpánál vagy a tápkábelnél fogva.
- Tisztítás. Kapcsolja ki a monitort és húzza ki a hálózati tápkábelt. A monitort nem szőszölő, puha kendővel tisztítsa. A nehezen eltávolítható szennyeződésekhez híg szappanoldattal enyhén megnedvesített kendőt használjon.
- Kerülje az alkoholt vagy acetont tartalmazó tisztítószer használatát. Az LCD tisztításához való tisztítószert használjon. Soha ne permetezze a tisztítószert közvetlenül a képernyőpanelre, mert a monitor belsejébe csöpöghet és áramütést okozhat.

A következő jelenségek NEM a monitor meghibásodásának jelei:

- Az asztalhoz felhasznált háttértől függően kissé egyenetlen lehet a képernyő fényereje.
- Ha a kijelző ugyanazt a képet jeleníti meg órákig, annak utóképe a képernyőn maradhat, miután új képre vált. A képernyő lassan helyreáll, vagy az Üzemkapcsoló megnyomásával néhány órára kikapcsolhatja a monitort.
- Ha a képernyő fekete lesz vagy villog, illetve ha nem működik többé, a javítás érdekében lépjen kapcsolatba a forgalmazóval vagy szervizközponttal. Ne kísérelje meg saját maga megjavítani a képernyőt!

A kézikönyvben felhasznált konvenciók



FIGYELEM: Tájékoztatás saját sérülésének elkerülése érdekében, ha feladatot kíván végrehajtani.



VIGYÁZAT: Tájékoztatás a részegységek károsodásának elkerülése érdekében, ha feladatot kíván végrehajtani.



FONTOS: A feladat végrehajtásához **KÖTELEZŐEN** betartandó utasítás.



MEGJEGYZÉS: Tippek és hasznos tájékoztatás a feladatok végrehajtásához.

Hol tájékozódhatom részletesebben

További információkért, illetve termék- vagy szoftverfrissítésekért vegye igénybe az alábbi forrásokat.

1. **ASUS weboldalak**

Az ASUS nemzetközi weboldalai a legfrissebb információkat közlik az ASUS hardver- és szoftvertermékeivel kapcsolatban. Látogassa meg a <http://www.asus.com> weboldalt.

2. **Opcionális dokumentáció**

A termék csomagja opcionális dokumentációt is tartalmazhat, amelyet a kereskedő biztosított. Ezek a dokumentumok nem részei a szabvány csomagnak.

3. **A villódzásról**

https://www.asus.com/Microsite/display/eye_care_technology/

Visszavételi szolgáltatások

Az ASUS újrahasznosítási és visszavételi politikája a környezetvédelem iránti elkötelezettségünk eredménye. Olyan megoldásokban hiszünk, amelyek révén ügyfeleink felelősségteljesen újrahasznosíthatják termékeinket, akkumulátorainkat, egyéb részegységeinket és a csomagoló anyagokat.

A különböző térségekben érvényes, részletes újrahasznosítási információkért látogasson el a <http://csr.asus.com/english/Takeback.htm> weboldalra.

Termékinformáció EU-s energiacímke számára



VY249HF



VY249HF-W

1.1 Üdvözljük!

Köszönjük, hogy ASUS® LCD-monitort választott!

Az ASUS legújabb szélesképernyős LCD-monitorja szélesebb, világosabb kristálytisza képet biztosít, valamint számos szolgáltatást, amelyek fokozzák élményét.

A szolgáltatások élvezetessé és praktikussá teszik a monitor nyújtotta vizuális élményt!

1.2 A csomag tartalma

A csomagnak a következő tételeket kell tartalmaznia:

- ✓ LCD monitor
- ✓ Monitorkar
- ✓ Monitortalp
- ✓ Gyors telepítési útmutató
- ✓ Garanciakártya
- ✓ Hálózati tápkábel
- ✓ HDMI-kábel
- ✓ L-alakú csavarhúzó (opcionális)
- ✓ 4 csavar



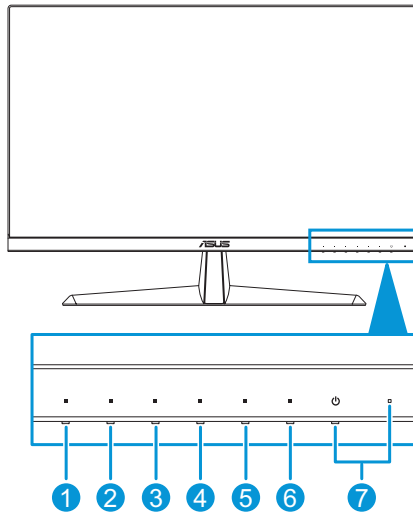
Amennyiben a tételek közül bármelyik sérült vagy hiányzik, azonnal lépjen kapcsolatba a forgalmazóval.






Ha a tápkábel vagy összekötő kábel(ek) cseréjére van szükség, vegye fel a kapcsolatot az ASUS ügyfélszolgálatával.

1.3 A monitor bemutatása

1.3.1 Előlnézet

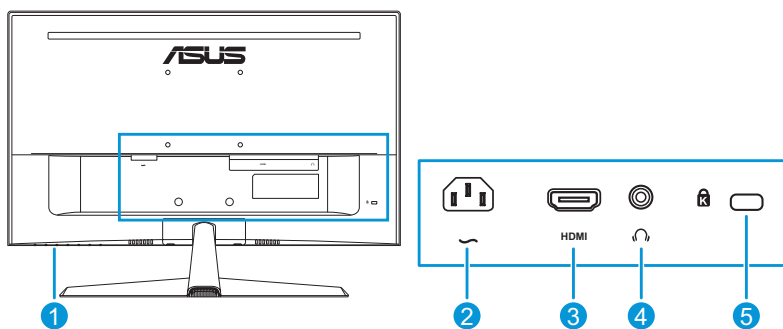


- ☰ Menü gomb:
 - Nyomja meg ezt a gombot az OSD-menü megjelenítéséhez, ha az OSD nem látható.
 - Belép az OSD menübe.
 - Váltja a Billentyűzár funkciót be- és kikapcsolt állapot között, ha 5 mp-ig hosszan lenyomva tartják.
- ☀ Gyorsgomb1:
 - Nyomja meg ezt a gombot az OSD-menü megjelenítéséhez, ha az OSD nem látható.
 - Alapértelmezett: Képfényszűrő-gyorsgomb.
 - A gyorsgomb funkció módosításához lépjen a Parancs > Parancsikon 1 menüre.
- ☀ Gyorsgomb2:
 - Nyomja meg ezt a gombot az OSD-menü megjelenítéséhez, ha az OSD nem látható.
 - Alapértelmezett: Fényerő gyorsgomb.
 - A gyorsgomb funkció módosításához lépjen a Parancs > Parancsikon 2 menüre.
- ☐ QuickFit gomb:
 - Nyomja meg ezt a gombot az OSD-menü megjelenítéséhez, ha az OSD nem látható.

- Ez egy gyorsgomb a kép igazításához tervezett QuickFit funkció aktiválásához.
5.  Energiatakarékosági gomb:
 - Nyomja meg ezt a gombot az OSD-menü megjelenítéséhez, ha az OSD nem látható.
 - Be- és kikapcsolja az energiatakarékos üzemmódot.
 6.  Kilépés gomb:
 - Nyomja meg ezt a gombot az OSD-menü megjelenítéséhez, ha az OSD nem látható.
 - Kilép az OSD-menüből.
 7.  Üzemkapcsoló gomb és bekapcsolt állapotot jelző fény:
 - Be- és kikapcsolja a monitort.
 - Az alábbi táblázat tartalmazza a bekapcsolt állapotot jelző fény színeinek meghatározását.

Állapot	Leírás
Fehér	BE
Sárga	Készenléti mód
Ki	Ki

1.3.2 Hátulnézet

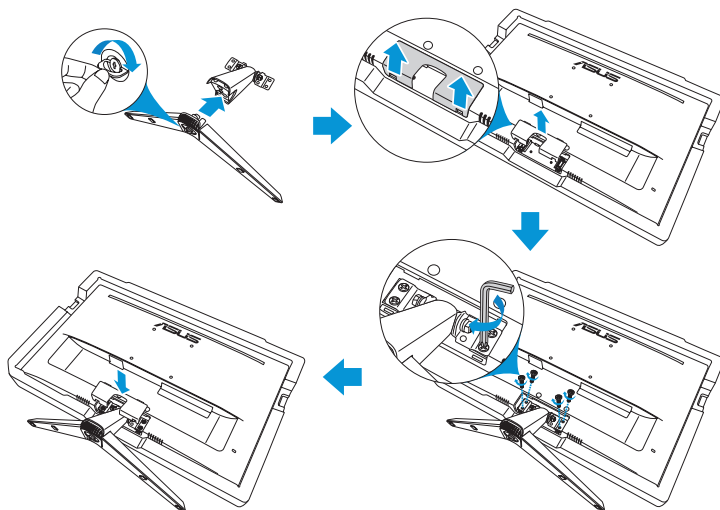


1. **Kezelőszervek.**
2. **Hálózati tápcsatlakozó.** Ide kell csatlakoztatni a hálózati tápkábelt.
3. **HDMI-aljzat.** Ez a csatlakozó HDMI-kompatibilis eszköz csatlakoztatására való.
4. **Fülhallgató-csatlakozó.** Ez a csatlakozó csak HDMI-kábel csatlakoztatása mellett áll rendelkezésre.
5. **Kensington típusú zárat fogadó horony.**

2.1 A monitorkar/-talp összeszerelése

A monitortalp összeszerelése:

1. Óvatosan helyezze a monitort az EPS-szivacsra, a képernyővel lefelé.
2. Illessze a talpat a karhoz.
3. Emelje fel a csavar gyűrűjét, és fordítsa el az óramutató járásával megegyező irányba a talp rögzítéséhez.
4. Távolítsa el az állvány fedelét.
5. Helyezze az állványszerelvény karzsanérját a monitor hátulján lévő rekeszre. Ezután használja az L alakú csavarhúzó a négy csavar eltávolításához.
6. Tegye fel az állványfedelelet a monitor hátuljára.



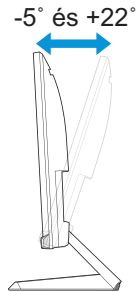
Alapzati csavar mérete: M6 x 12mm.



Zsanér csavarmérete: M4 x 10 mm.

2.2 A monitor beállítása

- Az optimális nézőszög beállításához tanácsos szemből néznie a monitort, majd a lehető legkényelmesebb állásra beállítania a monitor szögét.
- Fogja meg a talpat, nehogy leessen a monitor, amikor beállítja a szögét.
- Az ajánlott beállítási szög $+22^\circ$ és -5° között van.



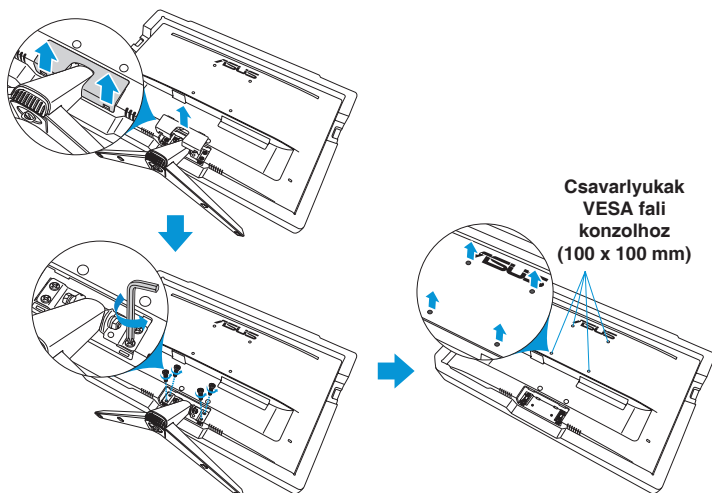
A nézőszög beállítása közben normális, ha a monitor kissé rázkódik.

2.3 A talp leszerelése (VESA fali konzolhoz)

A monitor leszerelhető karját/talapzatát kifejezetten VESA fali konzollal való használatra tervezték.

A kar/talp leszerelése:

1. Válassza le a táp- és jelkábeleket. Óvatosan helyezze a monitort az EPS-szivacsra, a képernyővel lefelé.
2. Távolítsa el az állvány fedelét.
3. Használja az L alakú csavarhúzó a négy csavar eltávolításához. Ezután távolítsa el az állványszerelvényt.
4. Távolítsa el a négy gumipárnát. Ezután hozza egy vonalba a fali konzolon és a monitor hátulján lévő lyukakat, és csavarozza rá.



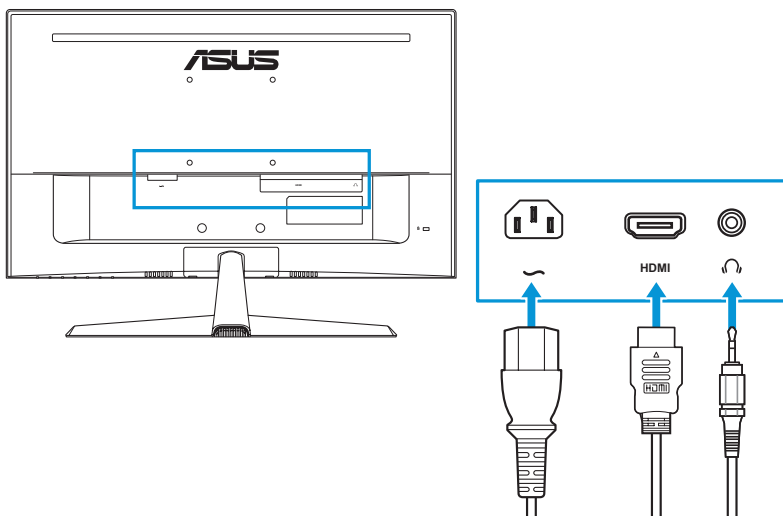
- Tanácsos az asztal felületét puha kendővel leteríteni, nehogy megsérüljön a monitor.
- Fogja meg a talpat, miközben eltávolítja a csavart.



- A VESA fali konzolkészlet (100 x 100 mm) külön megvásárolható.
- Kizárólag UL-minősítéssel rendelkező fali konzollal használható, amelynek tömeg/terhelés értéke legalább 22,7 kg (csavarméret: M4 x 10 mm).

2.4 A kábelek csatlakoztatása

Csatlakoztassa a kábeleket az alábbi utasítások szerint:




- **A hálózati tápkábel csatlakoztatása:** Csatlakoztassa a tápkábel egyik végét a monitor tápfeszültség bemenetéhez, a másik végét egy hálózati aljzatba.
- **A HDMI-kábel csatlakoztatásához:**
 - a. Csatlakoztassa a HDMI-kábel egyik végét a monitor HDMI-aljzatához.
 - b. Csatlakoztassa a HDMI-kábel másik végét a számítógép HDMI-aljzatához.
- **Fülhallgató használatához:** Csatlakoztassa a dugóval ellátott végét a monitor fülhallgató aljzatához, HDMI-jel használata esetén.



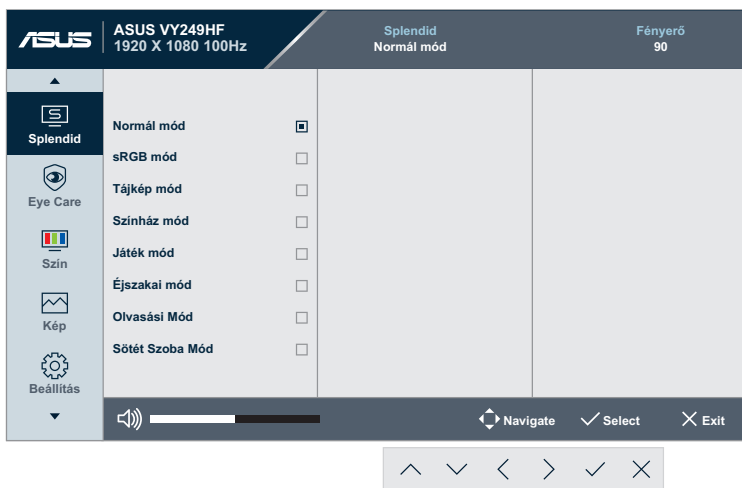
Ha a tápkábel vagy összekötő kábel(ek) cseréjére van szükség, vegye fel a kapcsolatot az ASUS ügyfélszolgálatával.

2.5 A monitor bekapcsolása

Nyomja meg a főkapcsoló gombot . A főkapcsoló gomb helyét illetően lásd: 1-3. oldal. A működésjelző fehér színben világít, jelezve a monitor BEKAPCSOLT állapotát.

3.1 OSD (képernyőn megjelenő) menü

3.1.1 Útmutató a beállításhoz

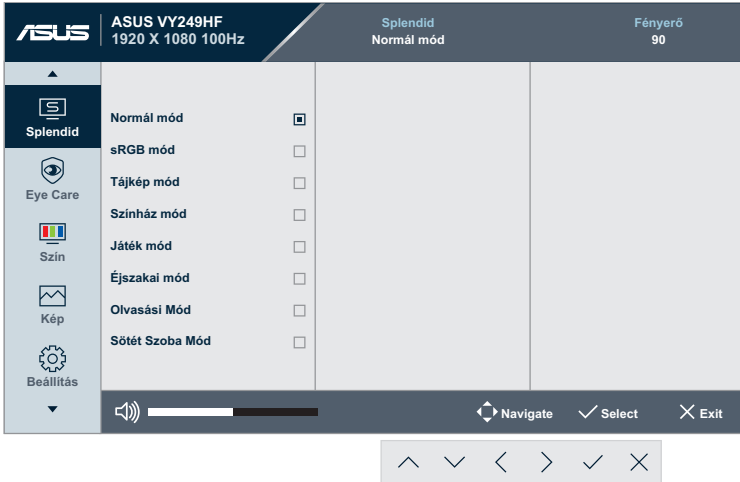


1. Nyomja meg bármelyik gombot (a Főkapcsoló gomb kivételével) az OSD-menü megjelenítéséhez.
2. Nyomja meg a ☰ Menü gombot az OSD-menü aktiválásához.
3. Nyomja meg a képernyőn látható gombokat a funkciók közötti navigáláshoz. Emelje ki a kívánt funkciót, majd nyomja meg az ✓ gombot az aktiválásához. Ha a kiválasztott funkció almenüvel rendelkezik, nyomja meg a ^ vagy v gombot ismét, hogy az almenü funkciói között navigáljon. Emelje ki a kívánt almenü funkciót, majd nyomja meg az ✓ gombot az aktiválásához.
4. Nyomja meg a ^ vagy v gombot a kiválasztott funkció beállításának módosításához.
5. Az OSD-menü bezárásához és mentéséhez nyomja meg többször a ✕ gombot, amíg el nem tűnik az OSD-menü. Ha további funkciókat kíván módosítani, ismételje meg az 1-4. lépést.

3.1.2 Az OSD funkciók bemutatása

1. Splendid

Ez a funkció nyolc alfunkciót tartalmaz, amelyeket tetszés szerint kiválaszthat.



- **Normál mód:** A legjobb választás dokumentumok szerkesztéséhez Splendid-képjavitással.



A Normál üzemmód kielégíti az Energy Star® követelményeit.

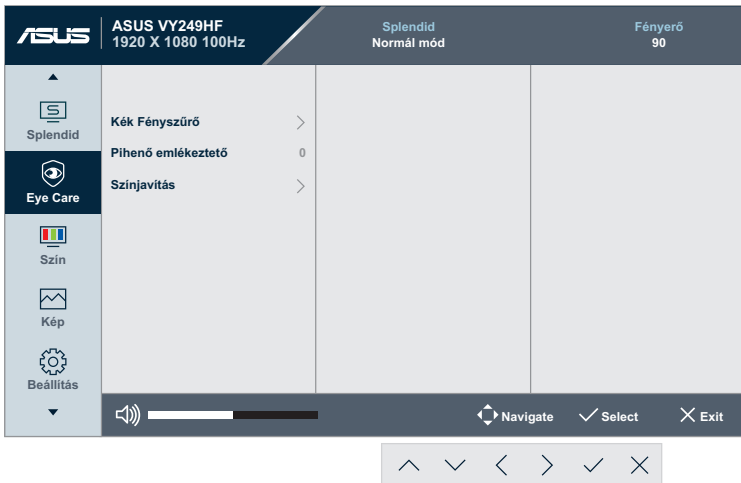
- **sRGB mód:** A legjobb választás fotók és grafikus tartalmak számítógépen történő megtekintéséhez.
- **Tájkép mód:** A legjobb választás tájképeket ábrázoló fotók megjelenítéséhez Splendid-képjavitással.
- **Színház mód:** A legjobb választás filmekhez Splendid-képjavitással.
- **Játék mód:** A legjobb választás játékokhoz Splendid-képjavitással.
- **Éjszakai mód:** A legjobb választás sötét jeleneteket tartalmazó játékokhoz vagy filmekhez Splendid-képjavitással.
- **Olvasási Mód:** A legjobb választás a könyvek olvasásához.
- **Sötét Szoba Mód:** A legjobb választás gyenge környezeti megvilágításhoz.



- Normál módban a következő funkció(k) nem állítható(k) be a felhasználó által: Telítettség, Élesség, ASCR és Mozgás-szinkronizálás.
- sRGB módban a következő funkció(k) nem állítható(k) be a felhasználó által: Fényerő, Kontraszt, Telítettség, Színhőm., Élesség, ASCR, Színiemelés és Mozgás-szinkronizálás.
- Olvasás módban a következő funkció(k) nem állítható(k) be a felhasználó által: Kontraszt, Telítettség, Színhőm., ASCR és Mozgás-szinkronizálás.

2. Eye Care

Ebben a funkcióban módosíthatja a beállításokat a szem jobb védelme érdekében.



- **Kék Fényszűrő:** Ebben a funkcióban a kék fényszűrő értéke 0 és a maximum között állítható.
- **0:** Nincsenek módosítások.
- **Max:** Minél magasabb a szint, annál kevesebb kékfény szóródik szét. A Kék Fényszűrő aktiválásakor a Normál mód alapértelmezett beállításai automatikusan importálásra kerülnek. A maximális szinten kívül a fényerőt is beállíthatja a felhasználó. A maximum az optimalizált beállítás. Megfelel a TUV Low Blue Light tanúsítványnak*. A fényerő funkciót nem állíthatja a felhasználó.



*Ha a színjavítás beállítása az alapértelmezett érték (50).



A szemmegeőltetés enyhítése érdekében tekintse meg az alábbi információkat:

- A felhasználóknak tanácsos szünetet tartani, ha hosszú órákon át dolgoznak a monitor előtt: A számítógép egy órán át tartó folyamatos használata után egy rövid, legalább 5 perces szünet beiktatása ajánlott. Több kisebb szünet hatékonyabb, mint egy hosszabb szünet.
- A szem megeőltetésének és szárazságának minimalizálása érdekében rendszeres időközönként pihentesse a szemét úgy, hogy távoli tárgyakra fókuszál.
- A szemgyakorlatok segíthetnek csökkenteni a szemmegeőltetés hatását. Ismételje gyakran ezeket a gyakorlatokat. Ha a szemmegeőltetés nem szűnik meg, forduljon orvoshoz. Szemtorna-gyakorlatok: (1) Ismételten nézzen fel és le. (2) Lassan forgassa a szemét. (3) Mozgassa a szemét átlósan.
- A nagy energiájú kék fény a szem megeőltetését és AMD-t (időskori makuladegenerációt) okozhat. A Kékfény-szűrő (max.) 70%-kal csökkenti a káros kékfényt a CVS (számítógépeslátás-szindróma) megakadályozása érdekében, ha a felhasználó a kékfény-szűrő csúszkáját maximális szintre állítja.

- **Pihenő emlékeztető:** Ez a funkció pihenésre emlékeztet a munkaidő beállításának megfelelően. Ha például 30 perces munkaidőt állít be, akkor a monitor bal felső sarkában 5 másodpercig megjelenik egy emlékeztető, amikor letelik az idő. Az emlékeztető eltüntetéséhez nyomja meg bármelyik gombot.



Ha ez a funkció engedélyezve van, akkor a következő funkciók nem érhetőek el: GamePlus és QuickFit.

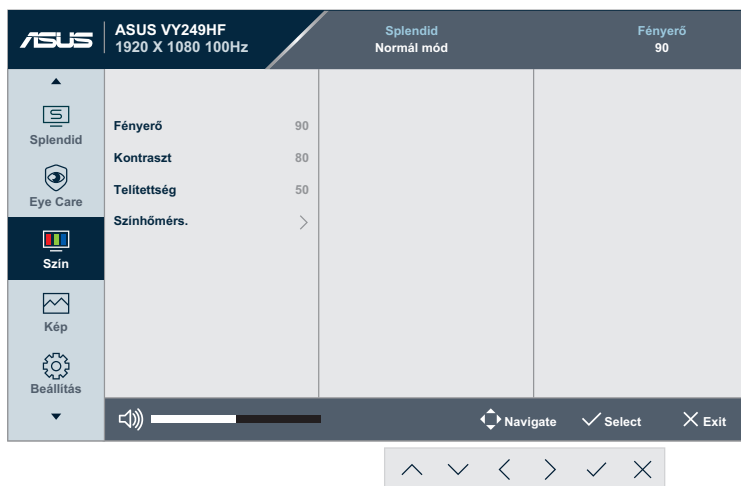
- **Színjavítás:** A színjavítás beállítási tartománya 0-tól 100-ig terjed.



Ez a funkció nem érhető el, ha a Splendid-menüben az sRGB-módot választotta.

3. Szín

A menüben beállíthatja a kívánt színbeállítást.



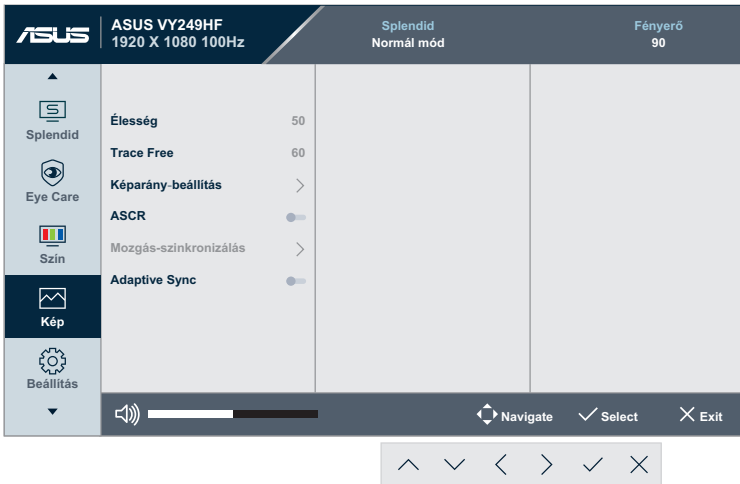
- **Fényerő:** A beállítási tartomány 0-tól 100-ig terjed.
- **Kontraszt:** A beállítási tartomány 0-tól 100-ig terjed.
- **Telítettség:** A beállítási tartomány 0-tól 100-ig terjed.
- **Színhőmérs.:** Négy üzemmódot tartalmaz: **Hideg, Normál, Meleg** és **Felhasználói mód**.



Felhasználói üzemmódban az R (Red - Vörös), G (Green - Zöld) és B (Blue - Kék) színek a felhasználó által beállíthatóak 0-tól 100-ig terjedő tartományban.

4. Kép

A menüben módosíthatja a képpel kapcsolatos beállítást.



- **Élesség:** A beállítási tartomány 0-tól 100-ig terjed.
- **Trace Free:** Beállítja a monitor válaszejét.
- **Képarány-beállítás:** A képarányt **Teljes** vagy **1:1 Ratio** értékre állítja.
- **ASCR:** Az ASCR (ASUS Smart Contrast Ratio - ASUS intelligens kontrasztarány) funkció be-/kikapcsolásához.
- **Mozgás-szinkronizálás:** Tisztább képet nyújt mozgó képek megjelenítésekor. Vegye figyelembe, hogy ez a funkció csak akkor működik, ha a képfrissítési sebesség 75 Hz ~ 100 Hz. Két üzemmódja van: **Normál mód** és **Speciális mód**, amely különböző hatásokat kínál



- Ha ez a funkció engedélyezve van, a rendszer automatikusan csökkenti a fényerőt.
- Ha az Adaptive Sync engedélyezett, akkor a Mozgás-szinkronizálás funkció kiszűrítve jelenik meg.

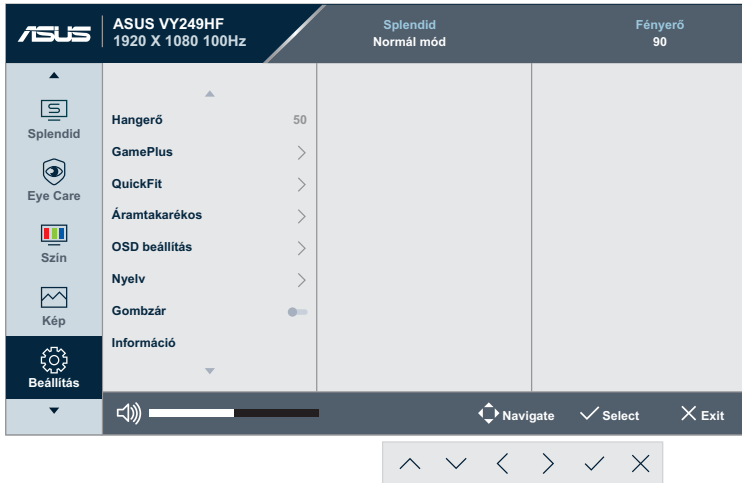
- **Adaptive Sync:** Lehetővé teszi, hogy egy Adaptive-Sync-kompatibilis grafikai forrás dinamikusan állítsa a képfrissítési sebességet a tartalom jellemző képsebességétől függően az energiahatékony, gyakorlatilag rázkódásmentes és alacsony késlekedésű képfrissítéshez.



- Ez a funkció nem áll rendelkezésre, ha a Mozgás-szinkronizálás engedélyezett.

5. Beállítás

Lehetővé teszi a rendszer beállítását.



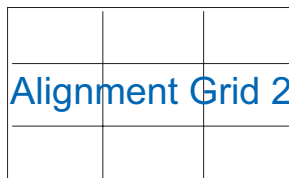
- **Hangerő:** Beállítja a hangerőt.
- **GamePlus:** A GamePlus funkció eszköztárat kínál és jobb játékkörnyezetet biztosít a játékosok számára különböző típusú játékok játszása esetén.
 - **Célkereszt:** A hat különböző célkereszt lehetőséggel rendelkező célkereszt overlay lehetővé teszi a játékhöz legmegfelelőbb kiválasztását.
 - **Időzítő:** Az időzítőt a kijelző bal felső sarkában helyezheti el, így nyomon követheti a játékidőt.
 - **FPS számláló:** Az FPS (frames per second - képkocka per másodperc) számláló megmutatja, milyen simán fut a játék.
 - **Megjelenítés igazítása:** A Kijelzőigazítás funkció igazítási segédvonalakat jelenít meg a képernyő négy oldalán, és hasznos, egyszerűen használható eszközként lehetővé teszi, hogy több monitort igazítson egymáshoz.
- **QuickFit:** A dokumentum vagy fotó-elrendezés előnézete próbanyomat készítése nélkül látható a képernyőn.

- **Alignment:** Ez Lehetővé teszi a tervezők és felhasználók számára, hogy a tartalmat és képelrendezést megszervezzék az oldalon és egységes megjelenést és hatást biztosítsanak.

1. beállító rács

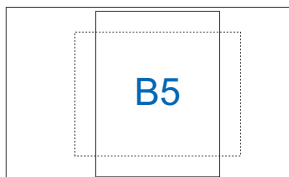


2. beállító rács

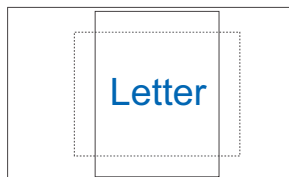


- **Papírméret:** A dokumentumokat valós méretben megtekintheti a képernyőn.

B5

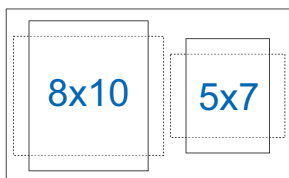


Letter

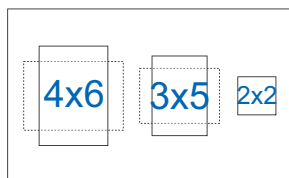


- **Photo:** A különféle valódi fotóméretek lehetővé teszik a fotósok és egyéb felhasználók számára, hogy pontosan megtekinthessék és szerkesszék fotóikat valódi méretben a képernyőn.


Fotó 8x10, 5x7



Fotó 4x6, 3x5, 2x2

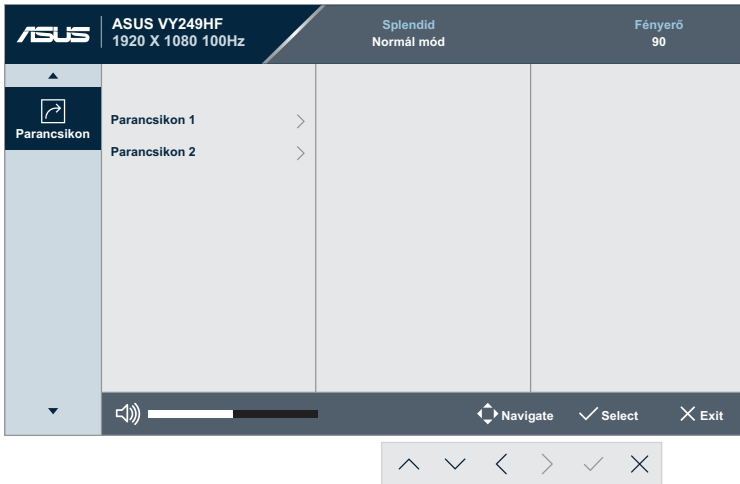


- **Áramtakarékos:** Csökkenti az áramfogyasztást. Az alapértelmezett beállítás a **Mély szint**. Ha a **Mély szint** van kiválasztva, a maximális fényerő érték rögzített és a Splendid üzemmód **Normál mód** értéken van rögzítve.
- **OSD beállítás:**
 - **OSD időtűllépés:** Az OSD kikapcsolásának idejét állítja be 10 és 120 másodperc közötti tartományban.
 - **DDC/CI:** Letiltja vagy engedélyezi a DDC/CI funkciót.

- **Átlátszóság:** Az OSD háttér átlátszóságát állítja be átlátszatlan és átlátszó közötti tartományban.
- **Nyelv:** Összesen 23 nyelv közül lehet választani, például angol, francia, német, spanyol, olasz, holland, orosz, lengyel, cseh, horvát, magyar, román, portugál, török, egyszerűsített kínai, hagyományos kínai, japán, koreai, perzsa, thaiföldi, indonéz, ukrán és vietnami.
- **Gombzár:** Az összes funkcióbillentyű letiltásához. Nyomja meg a  gombot több mint öt másodpercig a billentyűzár funkció visszavonásához.
- **Információ:** A monitor információit mutatja.
- **Működésjelző:** Be-/kikapcsolhatja a működésjelző LED-et.
- **Főkapcsoló zár:** Engedélyezi vagy letiltja a főkapcsoló gombot.
- **Összes alaphelyzetbe:** A "Igen" opció lehetővé teszi a gyári alapbeállítások visszaállítását.

6. Parancsikon

Az 1. és 2. gyorsgomb funkcióinak meghatározásához való.



- **Parancsikon 1/Parancsikon 2:** Funkciót választ az 1. és 2. gyorsgomb számára.



Amikor egy bizonyos funkció ki van választva vagy aktíválva van, akkor elképzelhető, hogy a gyorsgomb nem támogatott. A gyorsgombhoz rendelkezésre álló funkciók: Kék Fényszűrő, Splendid, Fényerő, Kontraszt, Színhőmérs., Hangerő, GamePlus, Pihenő emlékeztető, Színjavítás.

3.2 Műszaki adatok

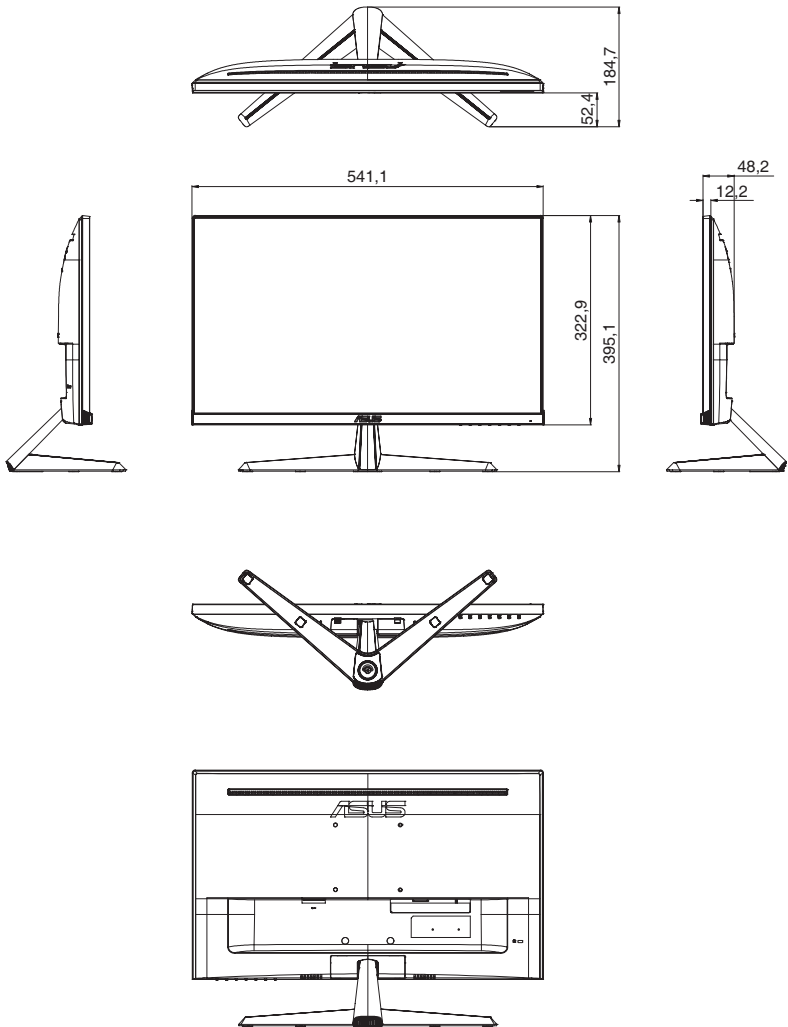
Típus	VY249HF/VY249HF-W
Panel típusa	TFT LCD
Panelméret	23,8" W (16:9, 60,47 cm) szélesvásznú
Max. felbontás	1920 x 1080
Képpont-méret	0,2745 mm (V) x 0,2745 mm (F)
Fényerő (jellemző)	250 cd/m ²
Kontrasztarány (jellemző)	1300:1
Kontrasztarány (maximális)	100 000 000:1 (bekapcsolt ASCR mellett)
Látószög (V/F), (CR>10)	178°(F.); 178°(V.)
Megjeleníthető színek száma	16,7 M szín (6 bit + A-FRC)
Válaszidő	1 ms MPRT, 5 ms GTG
Színhőmérséklet-kiválasztás	4 színhőmérséklet
Jelbemenet	HDMI v1.4 x 1
Fülhallgató csatlakozó	Igen
Audiobemenet	Nem
Hangszóró (beépített)	Nem
USB 3.2 Gen1 aljzat	Nem
Szín	Fekete/fehér
Működésjelző LED	Fehér (Be)/Sárga (Készletlét)
Billentés	+22° ~ -5°
VESA fali konzol	100 x 100 mm
Kensington-zár	Igen
Tápfeszültség	AC: 100 ~ 240 V 50/60 Hz-en
Áramfogyasztás	Bekapcsolás: 17 W**, Készletlét: < 0,5 W, Kikapcsolás: <0,3 W
Hőmérséklet (Üzemi)	0 ~ 40°C
Hőmérséklet (Üzemen kívül)	-20°C ~ 60°C
Méreték (Sz. x Ma. x Mé.) állvány nélkül	541 x 323 x 48 mm
Méreték (Sz. x Ma. x Mé.) állvánnyal	541 x 393 x 185 mm 603 x 392 x 130 mm (csomag)
Tömeg (becsült)	3,4 kg (nettó); 2,9 kg (állvány nélkül); 4,6 kg (bruttó)

Típus	VY249HF/VY249HF-W
Többnyelvű	Nyelv: Összesen 23 nyelv közül lehet választani, például angol, francia, német, spanyol, olasz, holland, orosz, lengyel, cseh, horvát, magyar, román, portugál, török, egyszerűsített kínai, hagyományos kínai, japán, koreai, perzsa, thaiföldi, indonéz, ukrán és vietnami.
Tartozékok:	Tápkábel, Gyors útmutató, Garanciaártya 4 csavar, HDMI-kábel, L-alakú csavarhúzó (opcionális)
Megfelelőség és szabványok	CTUVS, FCC, ICES-3, EPEAT silver (VY249HF only), CB, CE, ErP, EU Energy label, WEEE, ISO 9241-307, UkrSEPRO, Ukraine Energy, CU,CCC, China Energy Label, CECP, BSMI, RCM, MEPS, VCCI, PSE, PC Recycle, J-MOSS, KC, KCC, KMEPS, VN MEPS, Energy Star 8.0, TCO 9.0, CEC, HDMI, WHQL Windows 10/11, TUV Flicker free, TUV Low Blue Light

*A műszaki adatok értesítés nélkül változhatnak.

**200 nites kijelző-fényerő mérése audio-/USB-/kártyaolvasó-kapcsolat nélkül.

3.3 A termék méretei



3.4 Hibaelhárítás (GYIK)

Probléma	Lehetséges megoldás
A bekapcsolt állapotot jelző LED NEM világít	<ul style="list-style-type: none">• Nyomja meg a ⏻ gombot, hogy meggyőződjön, bekapcsolt állapotban van a monitor.• Ellenőrizze, hogy megfelelően csatlakozik-e az adapter és a hálózati tápkábel a monitorhoz, illetve a konnektorhoz.• Ellenőrizze a Működésjelző funkciót az OSD menüben. Válassza az „Be” lehetőséget a működésjelző LED bekapcsolásához.
A bekapcsolt állapotot jelző LED sárga színnel világít és nincs kép	<ul style="list-style-type: none">• Ellenőrizze, hogy a monitor és a számítógép bekapcsolt állapotban van-e.• Győződjön meg arról, hogy a jelkábel megfelelően csatlakozik a monitorhoz és a számítógéphez.• Ellenőrizze a jelkábelt, és győződjön meg arról, hogy nem görbült el egy érintkező sem.• Csatlakoztasson egy másik monitort a számítógéphez, hogy ellenőrizze, megfelelően működik-e az utóbbi.
A kép túl világos vagy túl sötét	<ul style="list-style-type: none">• Állítson a Kontraszt és Fényerő beállításokon az OSD menüben.
A kép ugrik vagy szellemképes	<ul style="list-style-type: none">• Győződjön meg arról, hogy a jelkábel megfelelően csatlakozik a monitorhoz és a számítógéphez.• Helyezze át az elektromos zavart okozó elektromos berendezéseket.
A kép színe hibás (a fehér nem tűnik fehérnek)	<ul style="list-style-type: none">• Ellenőrizze a jelkábelt, és győződjön meg arról, hogy nem görbült el egy érintkező sem.• Végezzen Alaphelyzetbe állítást az OSD menüben.• Válassza ki a kívánt színhőmérsékletet (Színhőm.) az OSD menüben.
Nincs hang vagy túl halk	<ul style="list-style-type: none">• Állítsa be a hangerőt a monitoron vagy a számítógépen.• Győződjön meg arról, hogy a számítógép hangkártya illesztőprogramja megfelelően telepítve és aktiválva van.

3.5 Támogatott üzemmód HDMI-jelhez

Felbontás frekvenciája	Vízszintes frekvencia (kHz)	Függőleges frekvencia (Hz)	DCLK (MHz)
640x480@60Hz	31,46	59,94	25,17
640x480@67Hz	35,00	67,00	30,24
640x480@72Hz	37,86	72,80	31,50
640x480@75Hz	37,50	75,00	31,50
720x400@70Hz	31,46	70,16	28,35
800x600@56Hz	35,15	56,25	36,00
800x600@60Hz	37,87	60,31	40,00
800x600@72Hz	48,07	72,18	50,00
800x600@75Hz	46,87	75,00	49,50
1024x768@60Hz	48,36	60,00	65,00
1024x768@70Hz	56,47	70,06	75,00
1024x768@75Hz	60,02	75,02	78,75
1152x864@75Hz	67,50	75,00	108,00
1280x720@60Hz (RB)	44,77	59,85	74,50
1280x720@60Hz	45,00	60,00	74,25
1280x800@60Hz	49,70	59,81	83,50
1280x960@60Hz	60,00	60,00	108,00
1280x1024@60Hz	63,98	60,00	108,00
1280x1024@75Hz	79,97	75,02	135,00
1440x900@60Hz (CVT RB)	55,46	59,90	88,75
1440x900@60Hz	55,93	59,88	106,50
1680x1050@60Hz (CVT RB)	64,67	59,88	119,00
1680x1050@60Hz	65,29	59,95	146,25
1920x1080@50Hz	56,25	50,00	148,50
1920x1080@60Hz	67,50	60,00	148,50
1920x1080@75Hz	83,89	74,97	174,50
1920x1080@100Hz	110,00	100,00	228,80

* Előfordulhat, hogy a táblázatban nem szereplő üzemmódok nem támogatottak. Az optimális felbontás érdekében javasoljuk a fenti táblázatban felsorolt üzemmódok használatát.